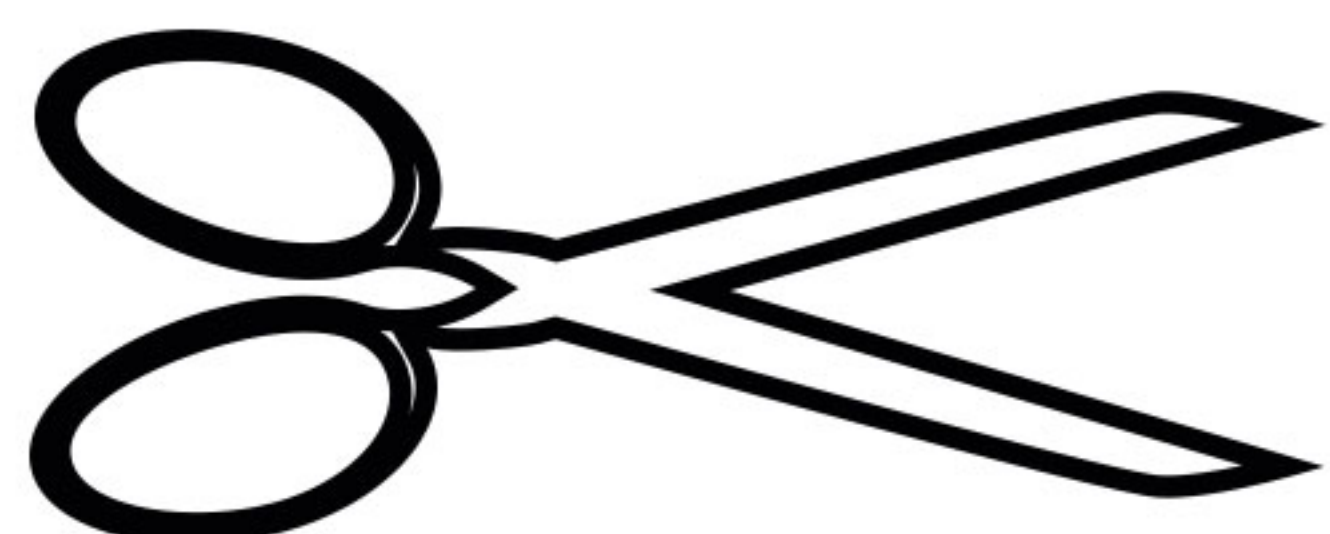
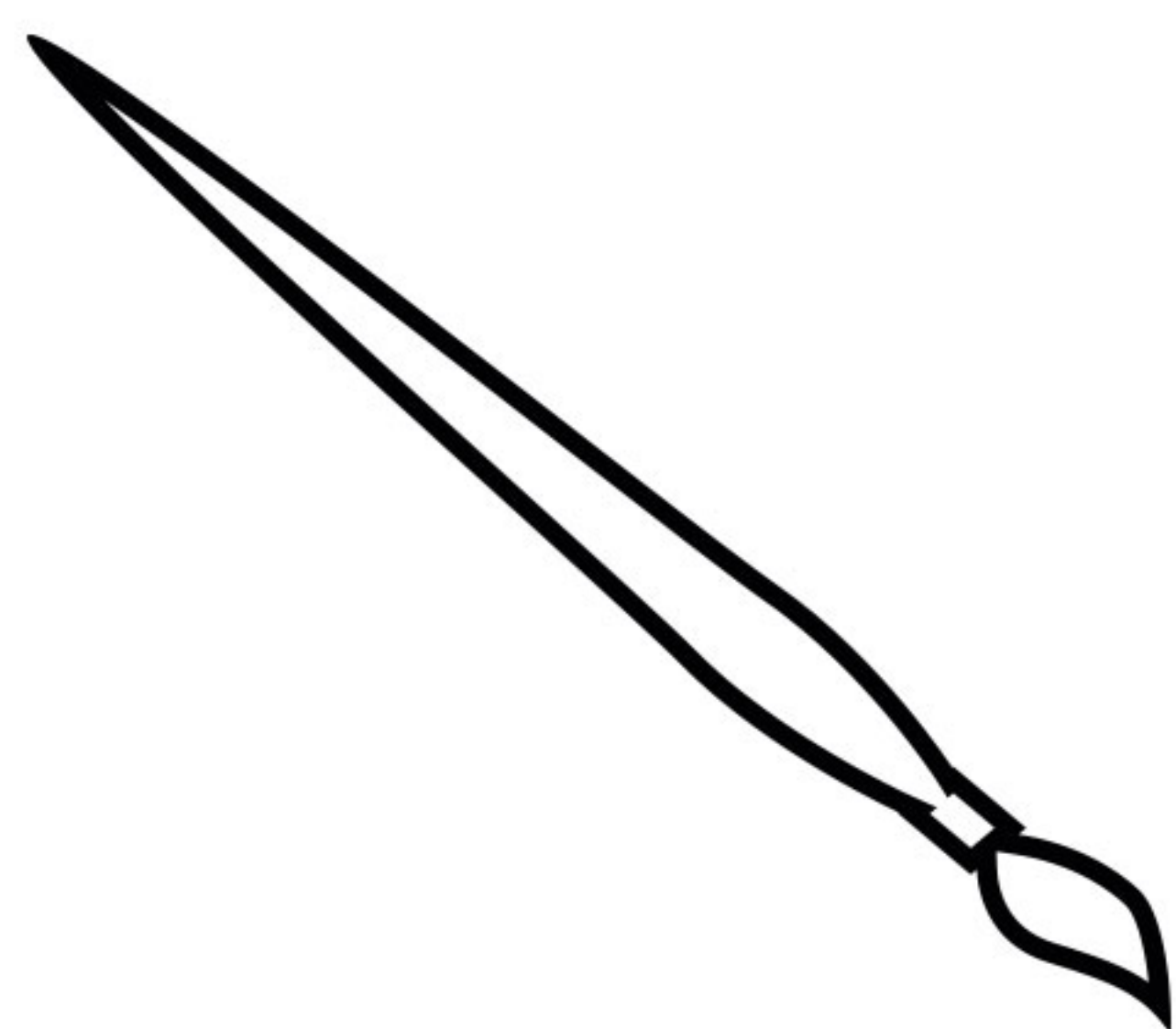


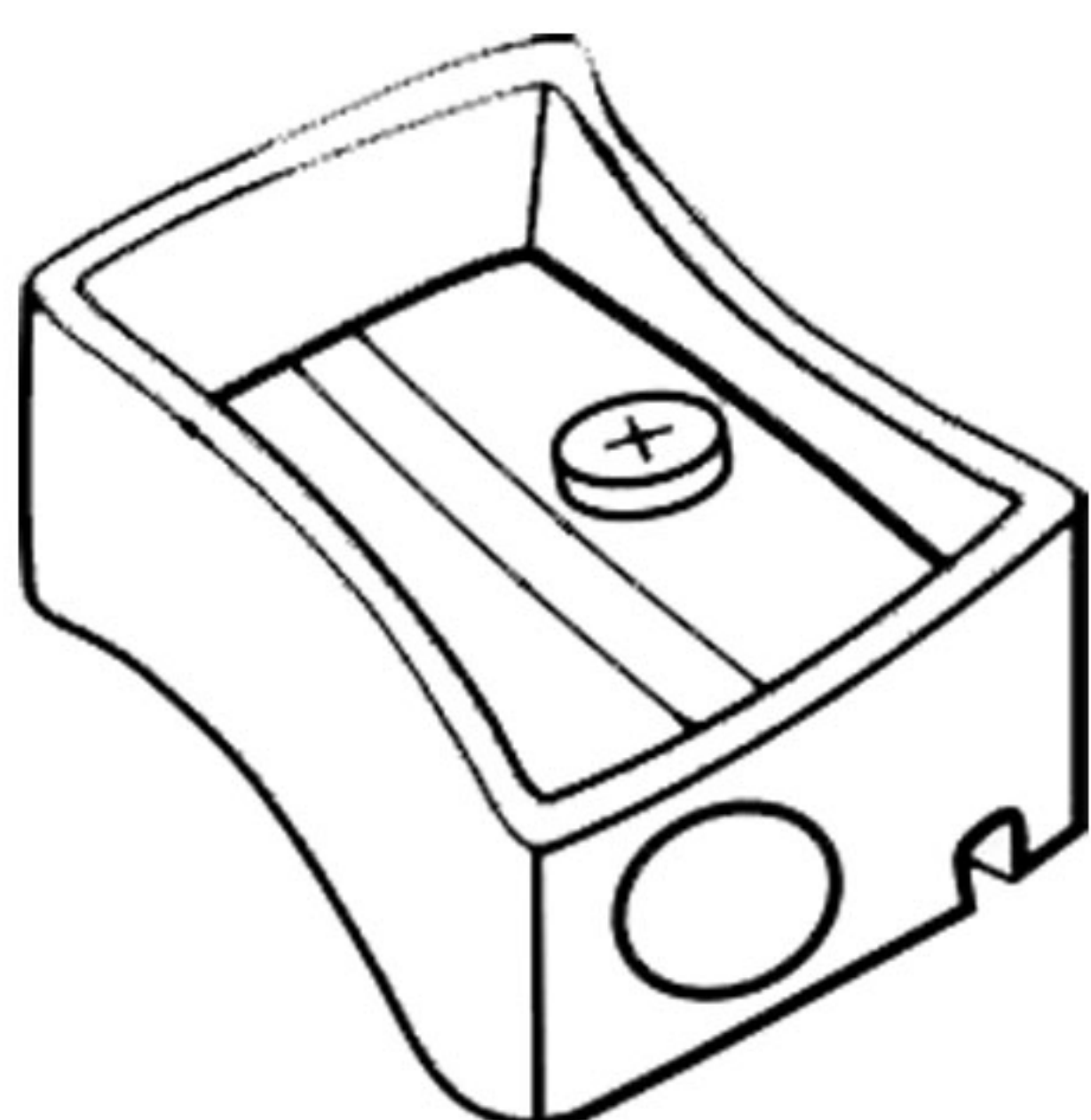
НАПИСИ ПЪРВАТА БУКВА



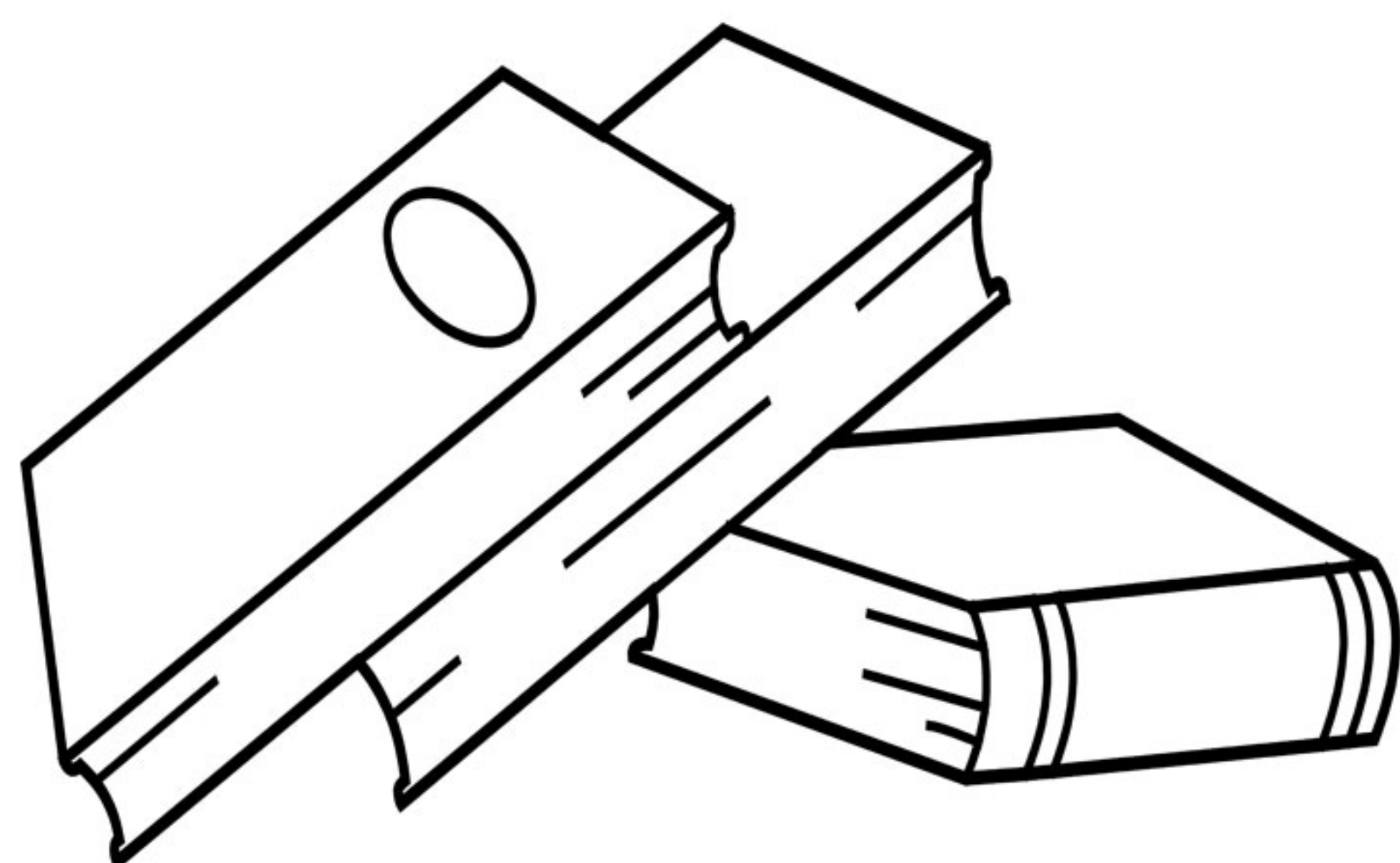
— ОЖИЦА



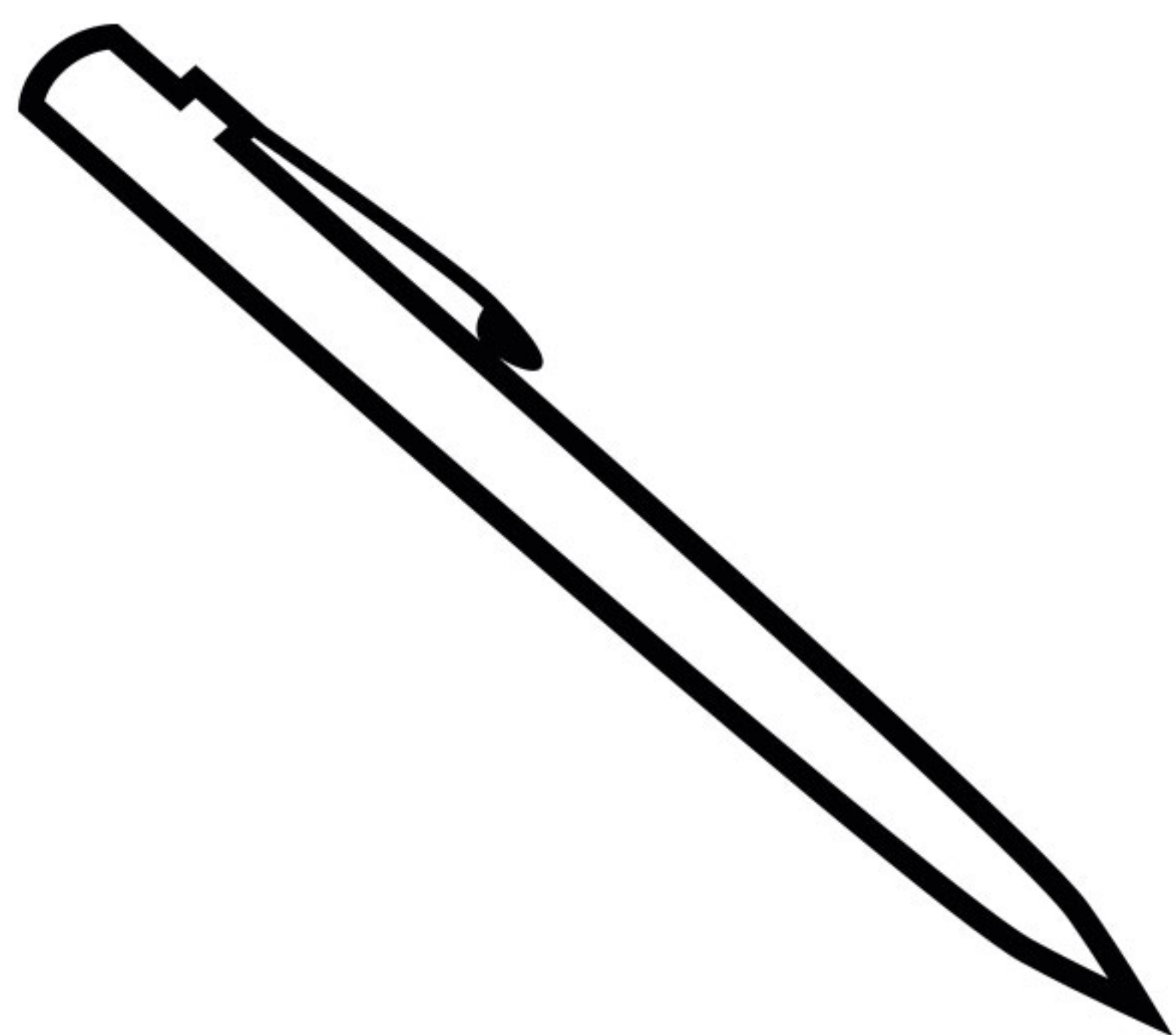
— ЕТКА



— СТРИЛКА



— НИГИ



— ИМИКАЛКА